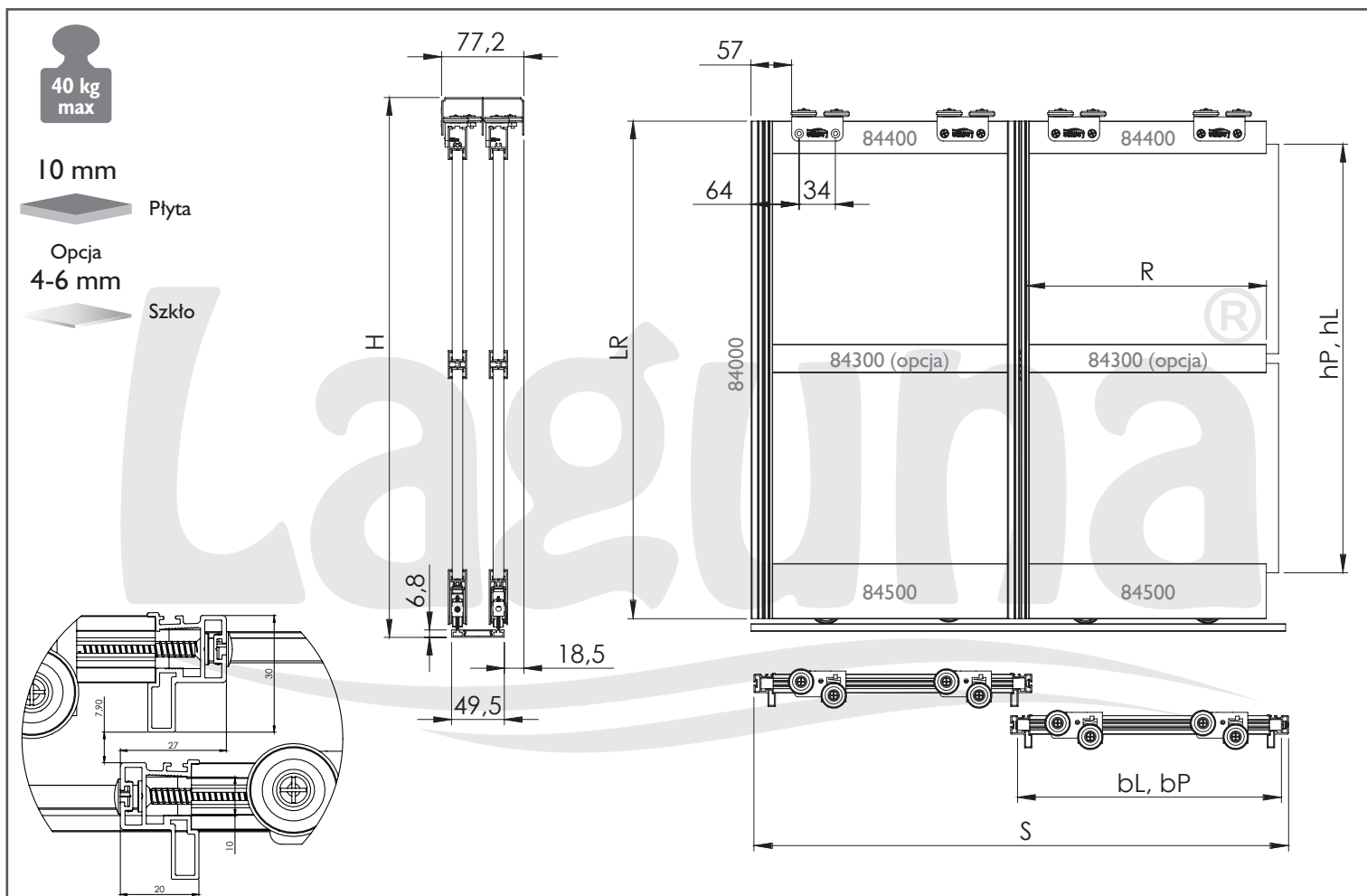


x1 8840	x4 8802	x4 8822	x8 3,5x16	x4 8301	x8 4,2x38
x2 84400	x2 84300	x2 84500	x4 84200	x1 8850	x1 8880



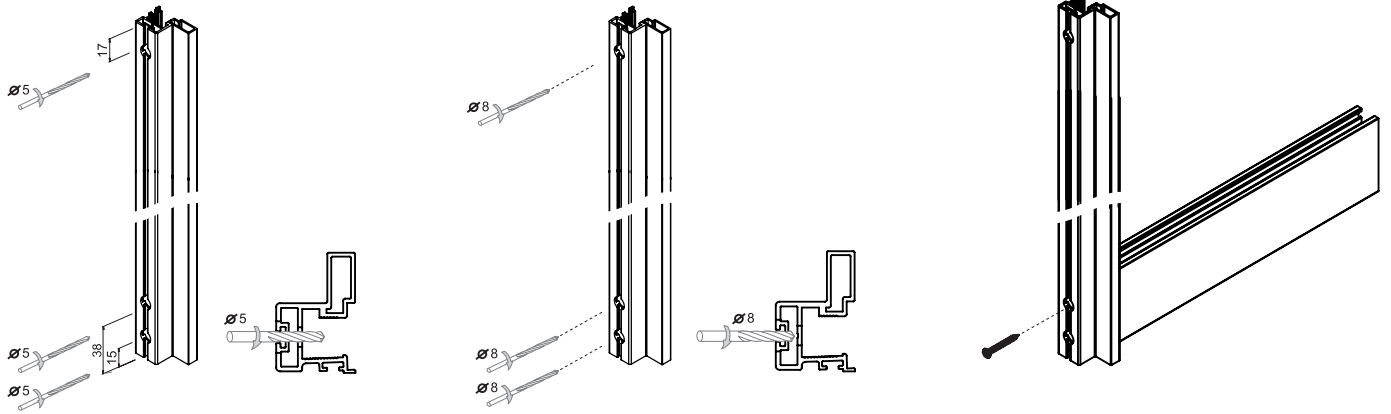
## TWIN FLAT na torze RAMA



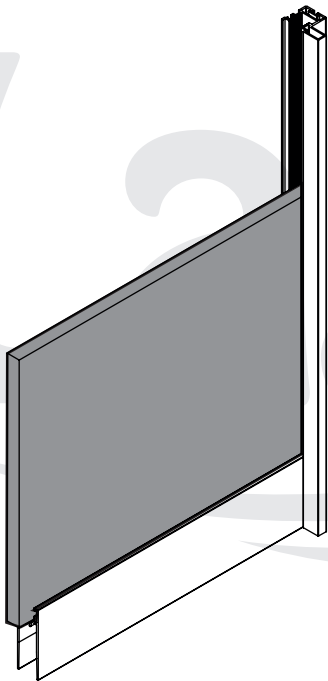
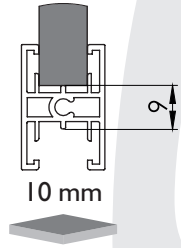
	Liczba skrzydeł n	n = 2	n = 3	n = 4	n = 5	n = 6	n = 7	n = 8
10 mm	Wysokość płyty hP [mm]	hP = H-103						
	Szerokość płyty bP [mm]	$bP = (S+1)/2$	$bP = (S+14)/3$	$bP = (S+28)/4$	$bP = (S+42)/5$	$bP = (S+56)/6$	$bP = (S+70)/7$	$bP = (S+84)/8$
	Długość ramiaka dolnego, górnego oraz łącznika R [mm]	R = bP-23						
	Długość rączki LR [mm]	LR = H-39						
10 mm + 4/6 mm	Wysokość płyty hP [mm]	hP = H-103						
	Szerokość płyty bP [mm]	$bP = (S+1)/2$	$bP = (S+14)/3$	$bP = (S+28)/4$	$bP = (S+42)/5$	$bP = (S+56)/6$	$bP = (S+70)/7$	$bP = (S+84)/8$
	Długość ramiaka dolnego, górnego oraz łącznika R [mm]	R = bP-23						
	Wysokość lustra/szkła hL [mm]	hL = H-106						
	Szerokość lustra/szkła bL [mm]	$bL = (S-6)/2$	$bL = (S+5)/3$	$bL = (S+16)/4$	$bL = (S+27)/5$	$bL = (S+38)/6$	$bL = (S+49)/7$	$bL = (S+60)/8$
	Długość ramiaka dolnego, górnego oraz łącznika R [mm]	R = bL-20						
	Długość rączki LR [mm]	LR = H-39						



1

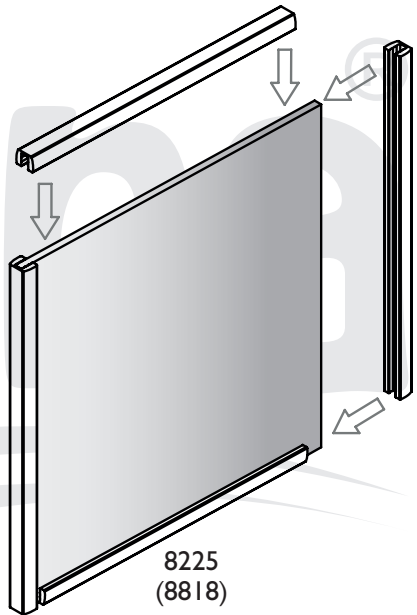
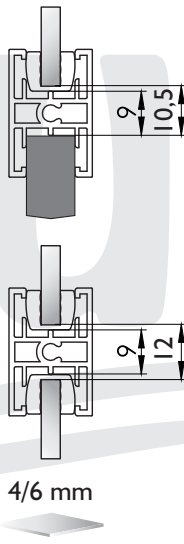


2.1

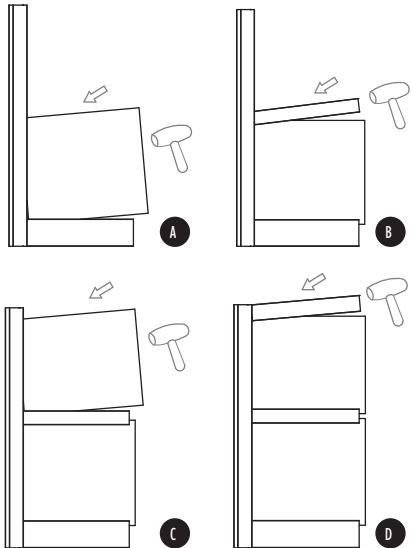


4 mm 6 mm  
8225 8818

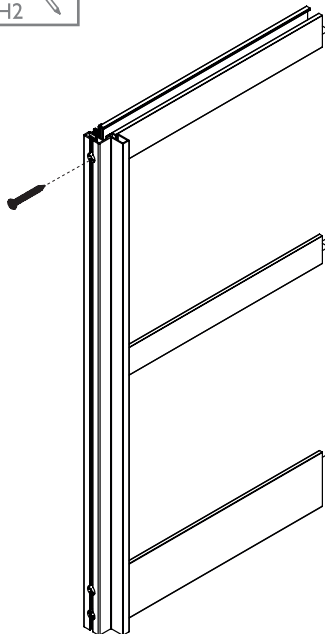
2.2



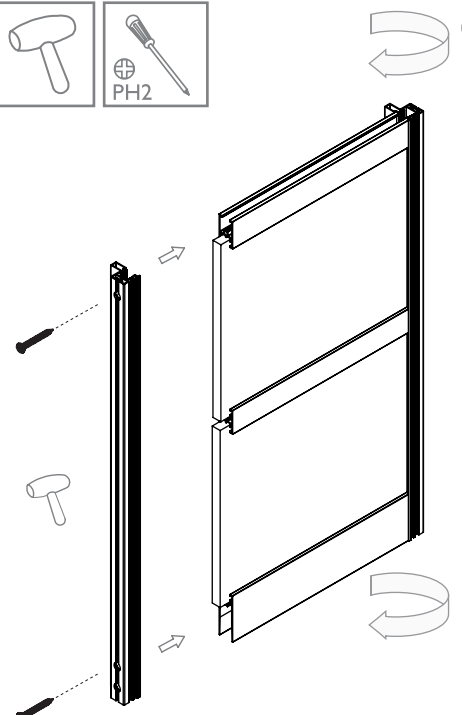
3



4

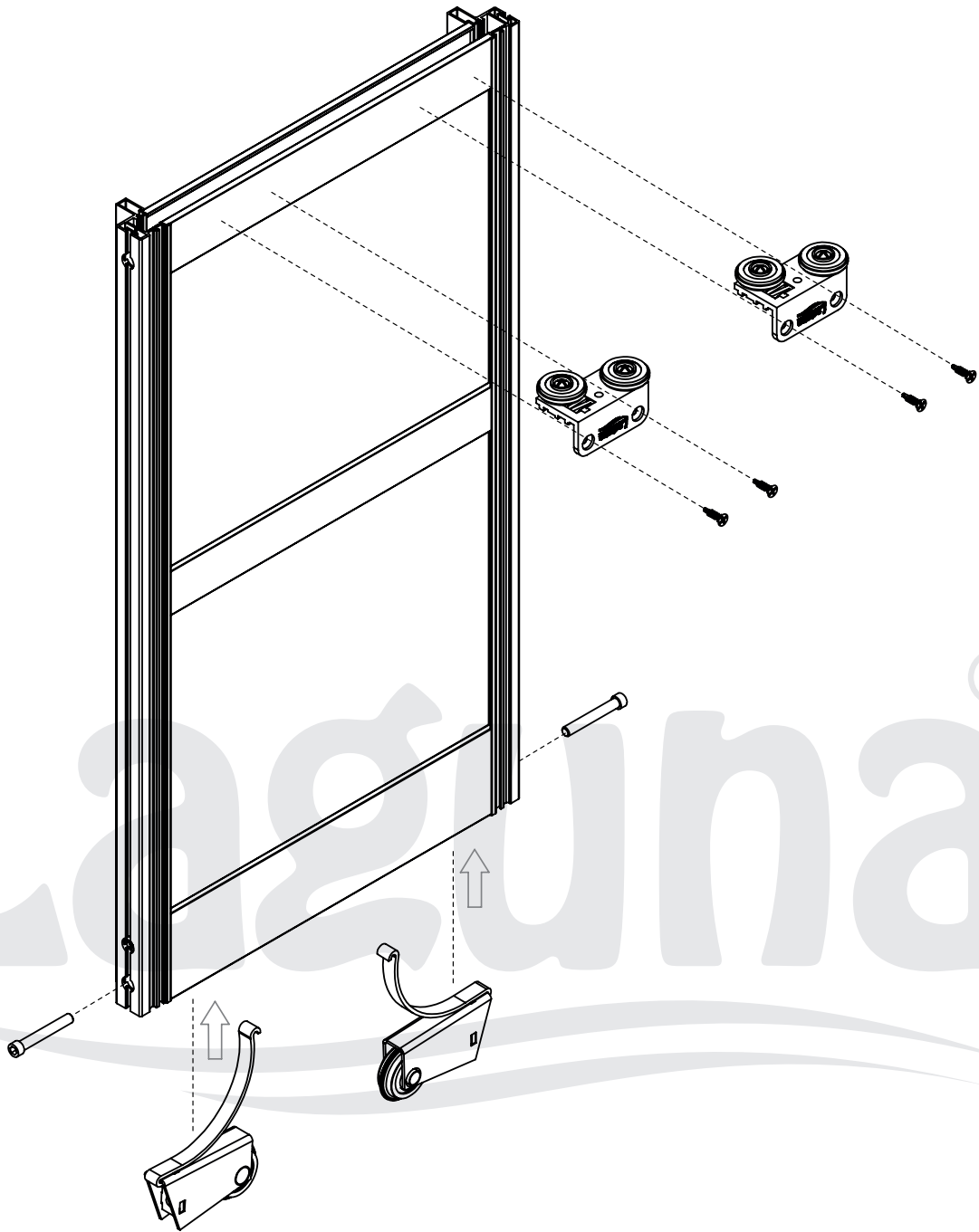


5

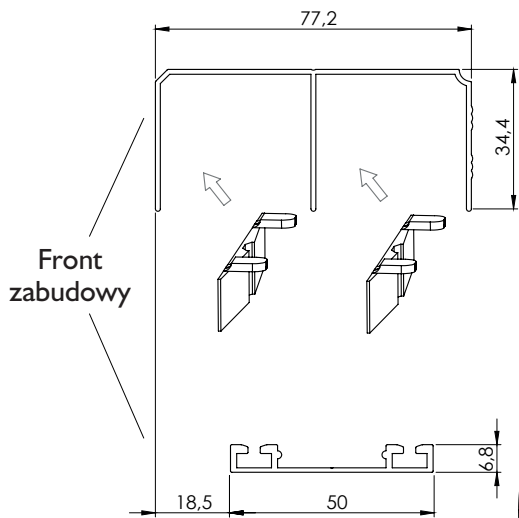




6



Laguna®



7



8

